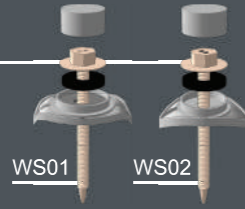


Supported Accessories / Aksesoris Penunjang

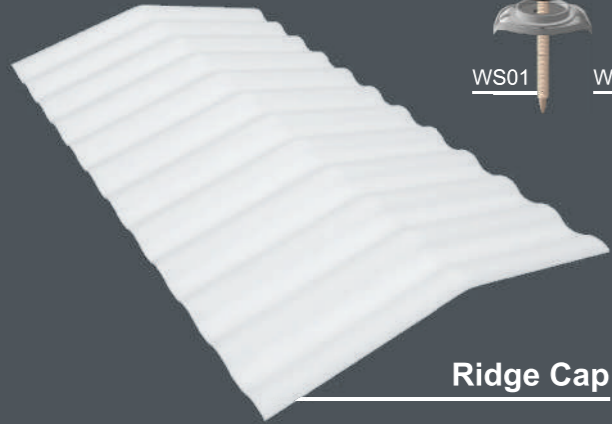
Weather Seal



WS01

WS02

Ridge Cap



Type / Tipe	V-RS
Colour / Warna	OP WHITE, LITE GREY, SOFT BLUE
Length / Panjang	900mm
Width / Lebar	600mm
Height / Tinggi	80mm
Thickness / Tebal	1.9 - 2.1mm
Weight/sheet Berat/lembar	1.9 kg
Distance to stopper Jarak ke Stopper	LOOSE

Application / Dipakai Untuk



- ◆ House Roof
Atap Rumah
- ◆ Patio, Canopy, Awning
Patio, Kanopi, Awning
- ◆ Car Porch
Tempat Parkir
- ◆ Car Wash
Tempat Cuci Mobil
- ◆ Fence
Pagar
- ◆ Greenhouse
Rumah Kaca
- ◆ Animal Farm
Peternakan
- ◆ Garage
Garasi
- ◆ Chemical Factory
Pabrik Kimia



Manufactured by / Diproduksi oleh :

UPC PT. Unipack Plasindo

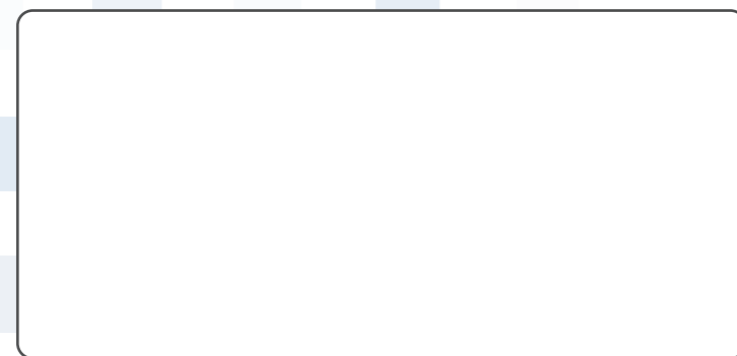
a subsidiary of **PT. Impack Pratama Industri Tbk**



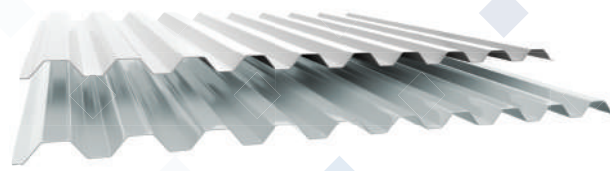
For more Alderon products ranges, please visit www.alderon.co.id

@alderonrs @alderonrs

Distributed by / Didistribusikan oleh :



Alderon^{RS}
PREMIUM uPVC CORRUGATED ROOFING



Alderon RS is a single-ply uPVC roof, designed to meet a longer term solution for roofs that demand high performance at a lower life cycle cost.

Alderon RS adalah atap uPVC single layer yang didesain untuk memenuhi kebutuhan atap yang dapat bertahan lama dengan harga yang terjangkau.

reasons why you should use Alderon RS

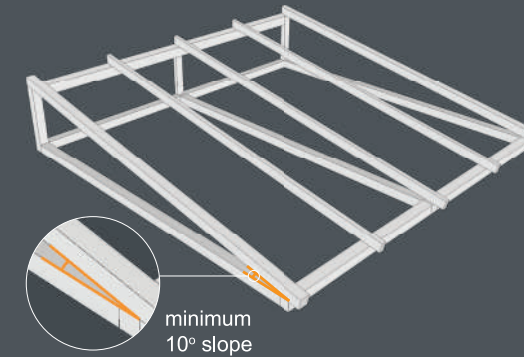
alasan untuk memakai Alderon RS

- 1 Strong**
Kuat
- 2 Light Weight**
Ringan
- 3 Durable**
Tahan Lama
- 4 Corrosion Free**
Tidak Berkarat
- 5 Self Extinguishing**
Padam Sendiri Jika Terbakar
- 6 Easy to Fabricate**
Mudah Difabrikasi
Mudah dipotong, dilubangi, dan mudah dipasang bahkan dengan peralatan DIY
- 7 Chemical Resistance**
When it comes to the industrial applications, Alderon RS is a budget friendly roof that exhibits outstanding resistance to a broad range of chemicals
Tahan Kimia
Untuk keperluan sektor industri, Alderon RS adalah pilihan ekonomis yang tahan terhadap unsur-unsur kimia

INSTALLATION GUIDE

PANDUAN INSTALASI

STEP 01



In order for the rainwater to flow down nicely, the recommended roof slope angle is 10° minimum.

Agar air hujan mengalir ke bawah dengan baik, sudut kemiringan atap yang dianjurkan adalah 10° minimum.

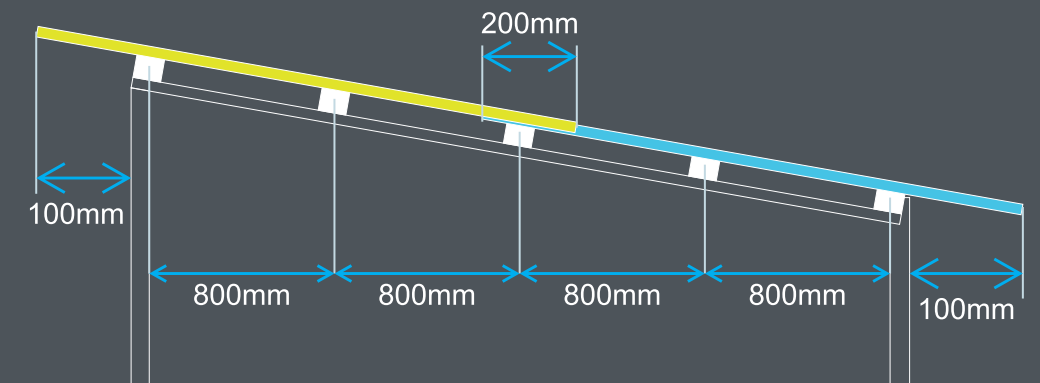
STEP 02



Install Alderon RS with corrosive resistant bolt and weather resistant seal

Pasang Alderon RS dengan baut anti karat dan seal tahan cuaca.

STEP 03



The recommended length overlap is 200mm. The recommended maximum overhang distance is 100mm. The recommended maximum purlin distance is 800mm.

Panjang jarak sambungan sisi panjang (length overlap) yang disarankan adalah 200mm. Jarak maksimum trstis (overhang) yang disarankan adalah 100mm. Jarak maksimum gording (purlin) yang disarankan adalah 800mm.

STEP 04

Overlap Length / Panjang overlap

Roma : 1½ corrugations



Greca : 1 corrugation

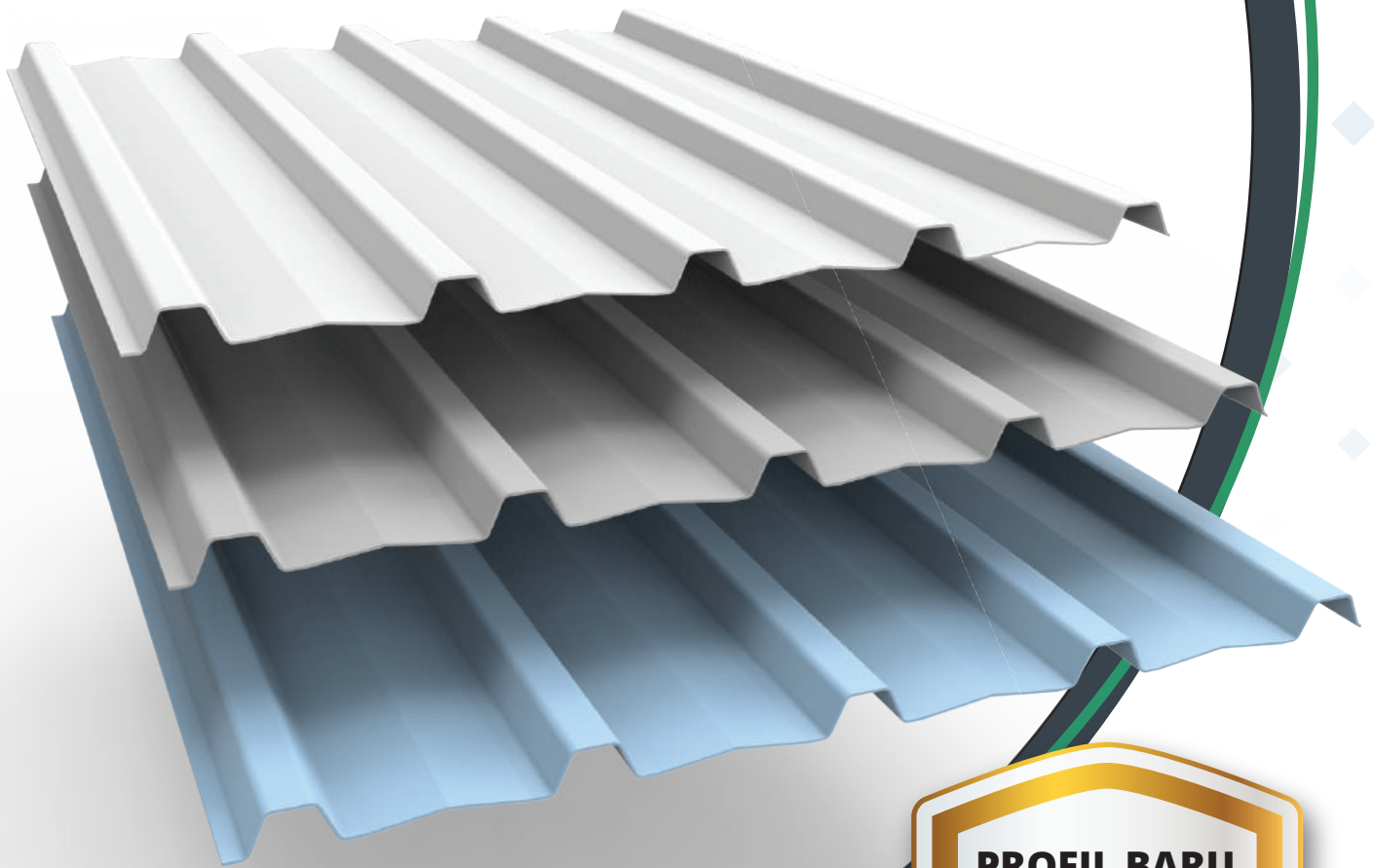


Product Specification / Spesifikasi Produk

Profile Illustration Ilustrasi Profil	Thickness* Tebal* (mm)	Width Lebar (mm)	Effective Width Lebar Efektif (mm)	Height Tinggi (mm)	Pitch Jarak Antar Puncak (mm)	Weight Berat (kg/Lm)	Length* Panjang* (M)	Color Warna
 *Roma type profile illustration	1.20	860	784	17	76	2.10	1.8, 2.1, 2.4, 3, 4, 5, 6	Opaque White, Lite Grey, Soft Blue
	1.45**	860	784	17	76	2.53	4, 5, 6, 7, 8	
 *Greca type profile illustration	1.20	760	690	17	76	2.10	1.8, 2.1, 2.4, 3, 4, 5, 6	Opaque White, Lite Grey, Soft Blue
	1.45**	760	690	17	76	2.53	4, 5, 6, 7, 8	

*Thickness and length can be customized, subject to minimum quantity | *Tebal dan panjang bisa dibuat sesuai permintaan, dengan minimum order

**For project purpose | **Untuk kebutuhan proyek



PROFIL BARU

★ TRIMDECK ★

Alderon^{RS}®

PREMIUM uPVC CORRUGATED ROOFING

Alderon RS is a single-ply uPVC roof, designed to meet a longer term solution for roofs that demand high performance at a lower life cycle cost.

Alderon RS adalah atap uPVC single layer yang didesain untuk memenuhi kebutuhan atap yang dapat bertahan lama dengan harga yang terjangkau.

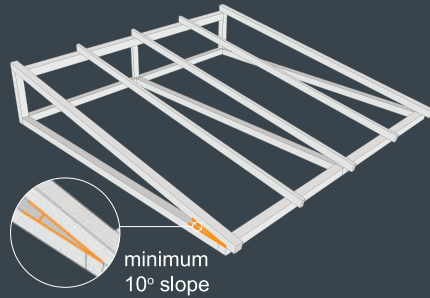
Product Specification / Spesifikasi Produk

Profile Illustration <i>Ilustrasi Profil</i>	Thickness* <i>Tebal* (mm)</i>	Width <i>Lebar (mm)</i>	Effective Width <i>Lebar Efektif (mm)</i>	Height <i>Tinggi (mm)</i>	Pitch <i>Jarak Antar Puncak (mm)</i>	Weight <i>Berat (kg/Lm)</i>	Length* <i>Panjang* (M)</i>	Color <i>Warna</i>
<p>*Trimdeck type profile illustration</p>	1.20	830	765	29	190.5	2.1	1.8, 2.1, 2.4, 3, 4, 5, 6	Opaque White, Lite Grey, Soft Blue
	1.45**	830	765	29	190.5	2.6	4, 5, 6, 7, 8	

*Thickness and length can be customized, subject to minimum quantity | *Tebal dan panjang bisa dibuat sesuai permintaan, dengan minimum order
 **For project purpose | **Untuk kebutuhan proyek

INSTALLATION GUIDE / PANDUAN INSTALASI

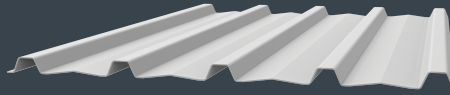
**STEP
01**



In order for the rainwater to flow down nicely, the recommended roof slope angle is 10° minimum.

Agar air hujan mengalir ke bawah dengan baik, sudut kemiringan atap yang dianjurkan adalah 10° minimum.

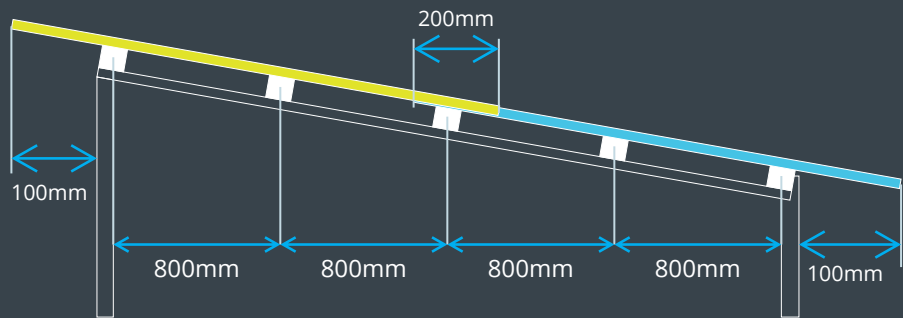
**STEP
02**



Install Alderon RS with corrosive resistant bolt and weather resistant seal.

Pasang Alderon RS dengan baut anti karat dan seal tahan cuaca.

**STEP
03**



The recommended length overlap is 200mm. The recommended maximum overhang distance is 100mm. The recommended maximum purlin distance is 800mm.

Panjang jarak sambungan sisi panjang (length overlap) yang disarankan adalah 200mm. Jarak maksimum tritis (overhang) yang disarankan adalah 100mm. Jarak maksimum gording (purlin) yang disarankan adalah 800mm.

**STEP
04**

Overlap Length / Panjang overlap
Trimdeck : 1 corrugation



7

reason why you should use
AlderonRS
alasan untuk memakai
AlderonRS

1 Strong
Kuat

2 Light Weight
Ringan

3 Durable
Tahan Lama

4 Corrosion Free
Tidak Berkarat

5 Self Extinguishing
Padam Sendiri Jika Terbakar

6 Easy to Fabricate
Mudah Difabrikasi
Mudah dipotong, dilubangi, dan mudah dipasang bahkan dengan peralatan DIY.

7 Chemical Resistance
When it comes to the industrial applications, Alderon RS is a budget friendly roof that exhibits outstanding resistance to a board range of chemicals.
Tahan Kimia
Untuk keperluan sektor industri, Alderon RS adalah pilihan ekonomis yang tahan terhadap unsur-unsur kimia

Manufactured by / Diproduksi oleh :

UPC **PT. Unipack Plasindo**
PLASTIC
a subsidiary of **PT. Impack Pratama Industri Tbk**



For more Alderon products
range, please visit
www.alderon.co.id



@alderonrs **@alderonrs**

Distributed by / Didistribusikan oleh :

